

微差壓壓力控制器

型號：TWM30

產品介紹

- 可支援類比及數位訊號輸出
- 可手動設置警報系統數值
- 適用於測量風扇和鼓風機的壓力、過濾器阻力、醫療等設備



產品規格

電氣連接

出線式 (直徑 0.5 公分)

面徑

4.5"

壓力介質

氣體

測量範圍

0 型: -1000 ... 1000 Pa

2 型: -10000 ... 10000 Pa

6 型: -100 ... 100 Pa

壓力單位

Pa、kPa、mbar、mmHG、inWC、mmWC

精準度

±1.0% F.S.

壓力接續

快速接頭

方向: 前面板進氣、後面板進氣、側邊進氣

殼 / 框

ABS

壓力限制

0 型: 10 kPa

2 型: 80 kPa

6 型: 5 kPa

環境溫度

-20°C ... 70°C



產品規格

介質溫度

-10°C ... 60°C

顯示

LCD, 可開關背光鍵

輸入電壓

DC 16-30V

輸出訊號

無、4-20mA & 0-10V、RS485

繼電器

2 SPDT RELAYS 3A@250VAC/30VDC

功耗

$\leq 2.5W$

控制訊號

無控制

2 SPDT RELAYS

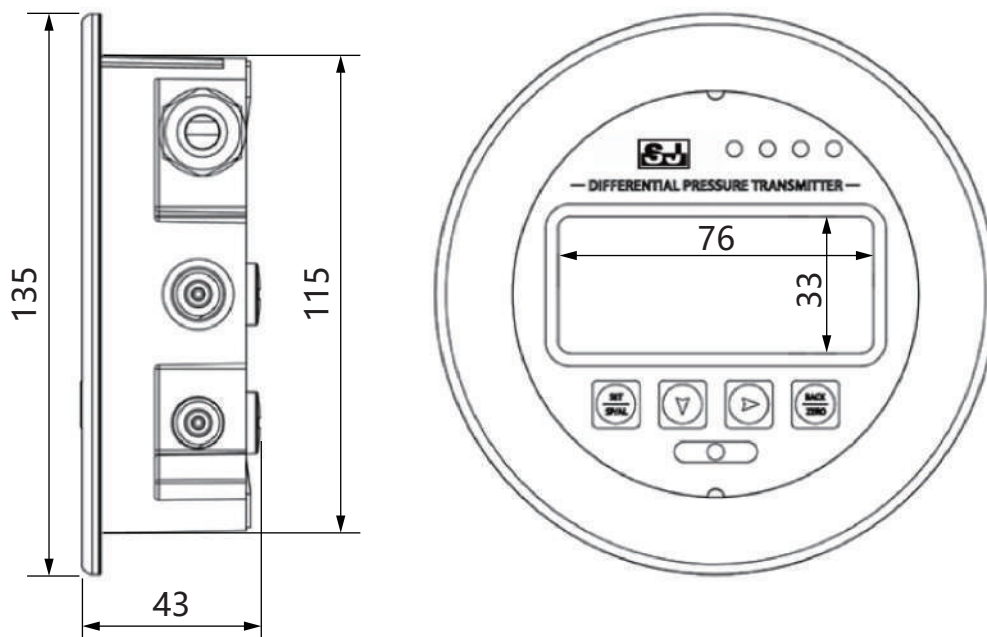
防護等級

IP 54

重量

360 g

產品尺寸



單位: mm

※ 訂購資訊

型號 / 測量範圍 / 輸出訊號 / 控制訊號 / 其他需求

本型錄圖片、規格若有更動，以最新版本為準。更動後恕不另行通知

忻珈企業有限公司

TEL: 02-2550-4512

FAX: 02-2550-4510

info@sinjiagauge.com

www.sj-gauge.com

10353 台北市大同區赤峰街 71 巷 3 號

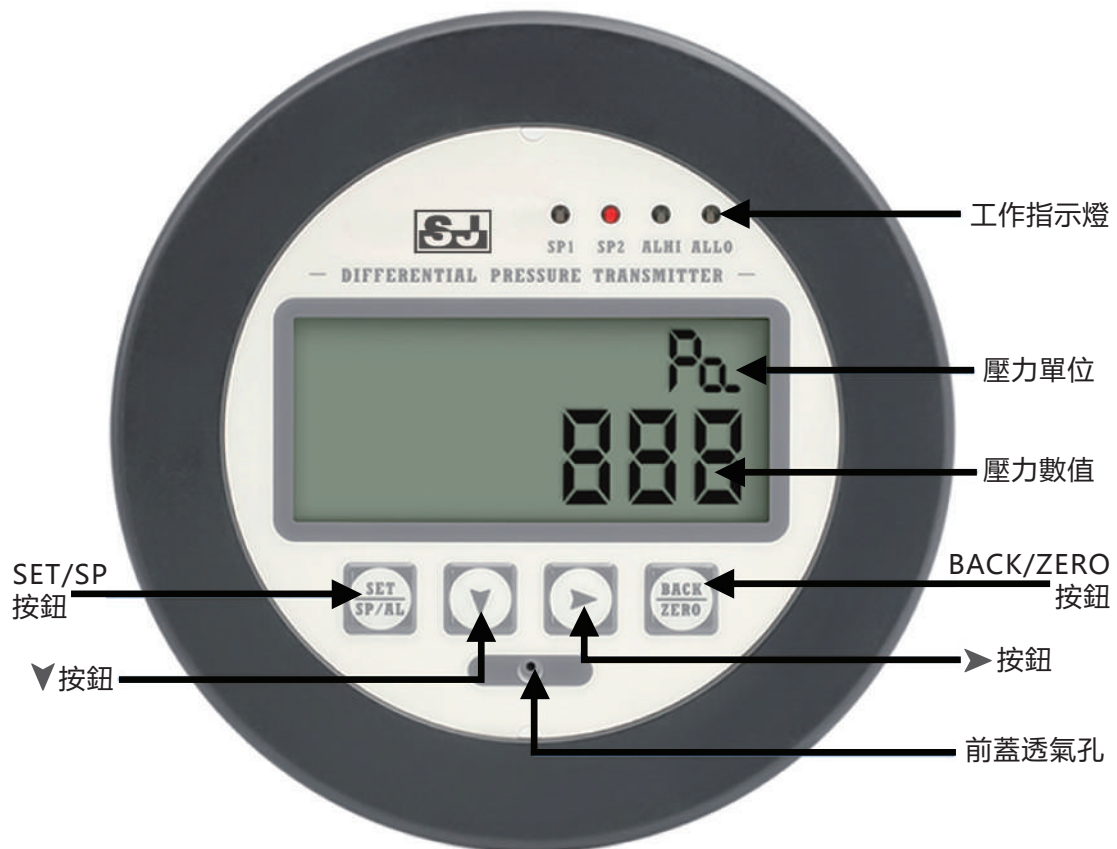




微差壓壓力控制器
型號：TWM30

壓力計操作手冊

面板按鍵配置





按鍵說明

	壓力顯示介面	主選單功能	子選單功能
	1. 短按進入主選單 2. 長按進入控制點和報警點設置	短按進入子選單	1. 進入子選單功能設置 2. 保存參數設置 (設置時參數閃爍)
	消除蜂鳴器報警聲	主選單下翻切換, 子選單功能切換	1. 數值減小 2. 移動設置位按紐
	背光開關	無	增加數值
	1. 短按取消報警狀態 2. 長按清零設置	返回主介面	1. 返回上一層主選單 2. 長按返回主介面

※ 備註：長按鍵為長按 3 秒

■ 設置點和報警設置排序顯示：



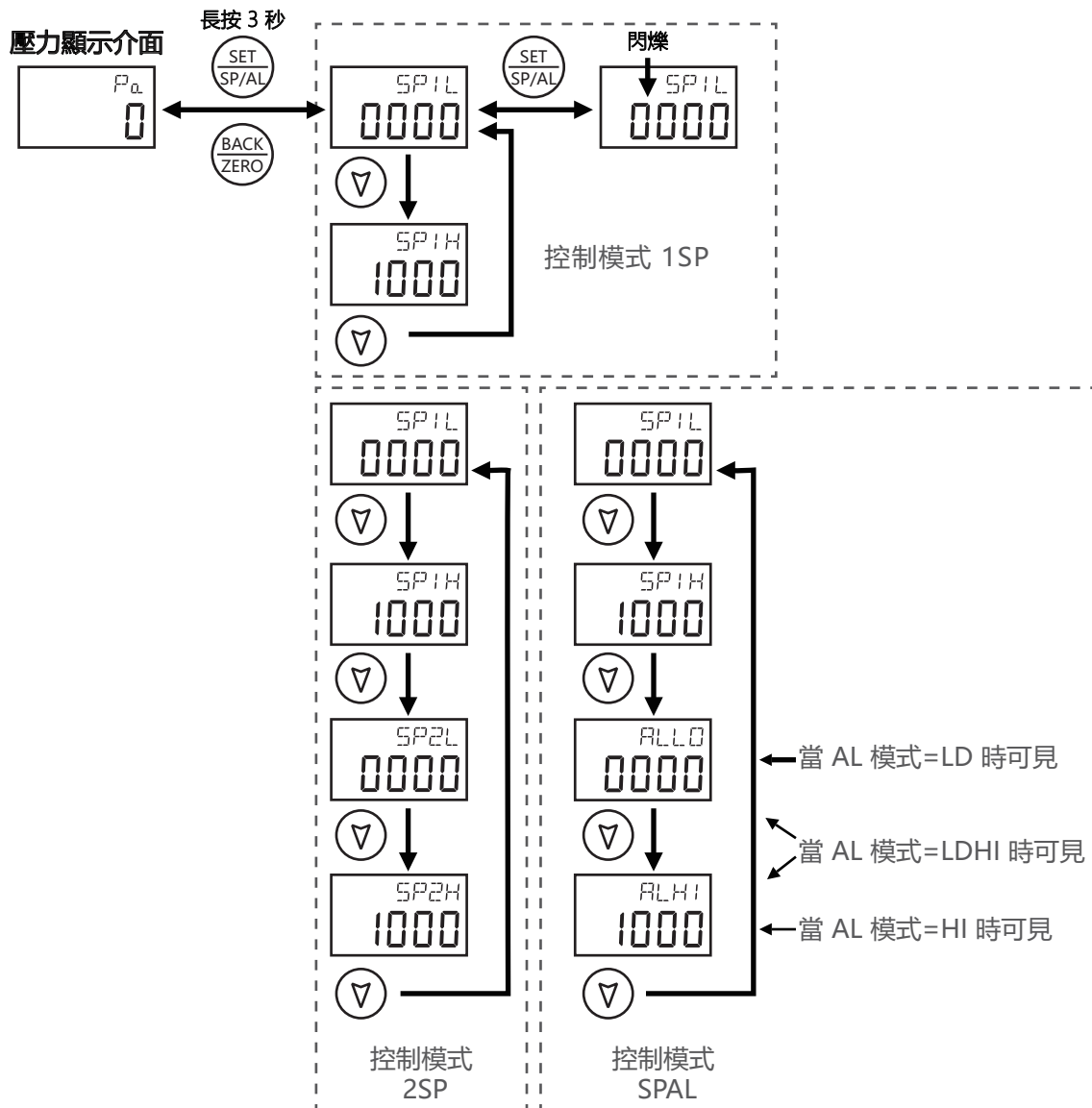
按鍵長按進入繼電器控制點和報警點設置選單；繼電器控制點和報警點的選單顯示是基於子選單中控制模式選擇；分別設置了 3 種控制模式：

- (1) 1SP：控制繼電器單獨工作
- (2) 2SP：控制繼電器和報警繼電器獨立控制工作
- (3) SPAL：控制繼電器工作，報警繼電器作為報警功能輸出使用

在 2SP 模式下，報警繼電器工作在控制模式下，SP2H、SP2L 分別是其控制動作高點和低點；具體控制邏輯請參考 P6 的「Out 輸出」；在 SPAL 模式下，報警繼電器工作在報警狀態輸出模式，ALHI、ALLO 分別是其報警訊號輸出的高低點。

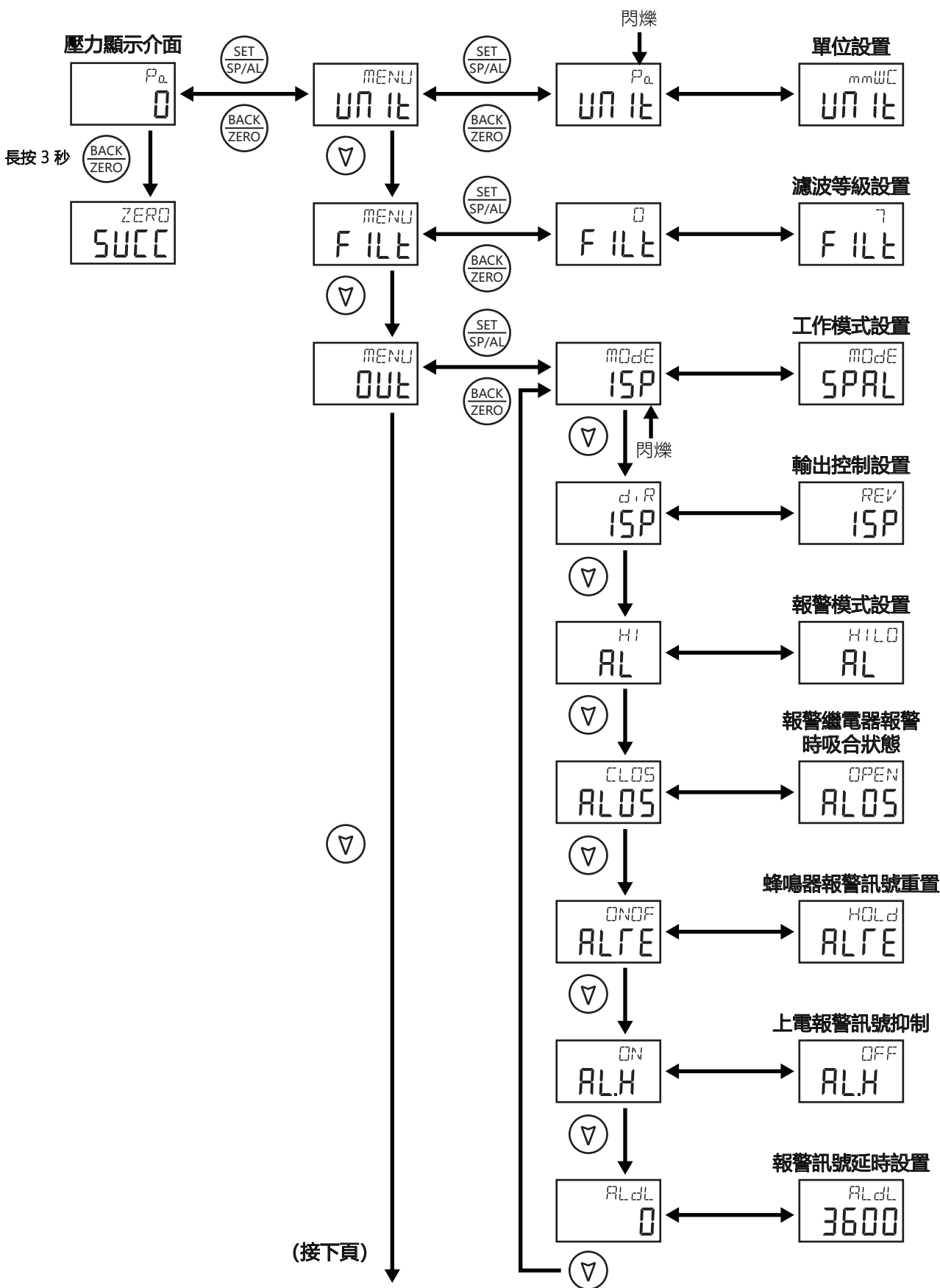


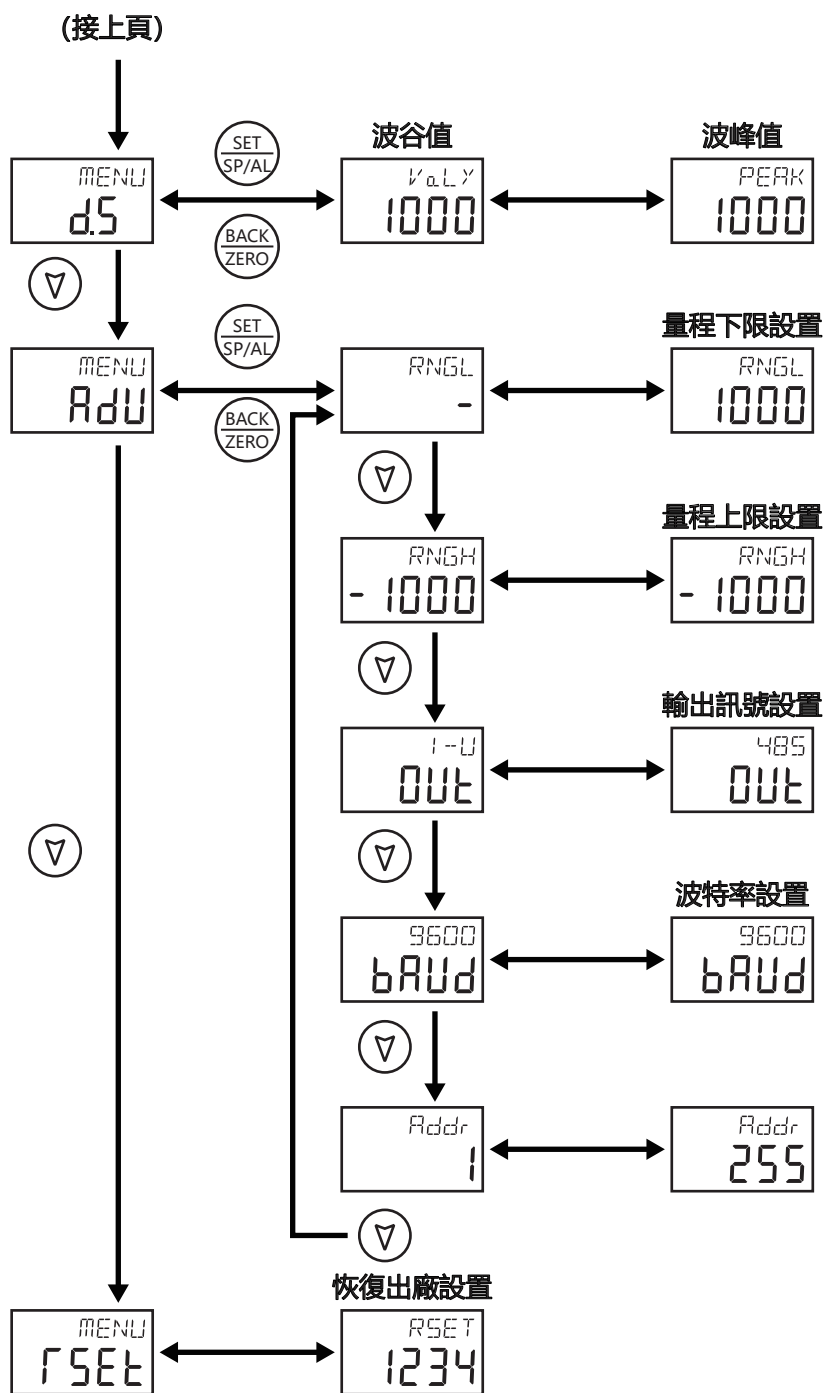
■ 控制點和報警設置 - 選單導航





■ 主要選單功能設置 - 選單導航







主要選單功能介紹

■ UNIT 壓力單位

用於壓力單位設置，可選擇的單位如下：

Pa 帕斯卡、kPa 千帕、mbar 毫巴、mmHG 毫米汞柱、inWC 英吋水柱、mmWC 毫米水柱，其中測量範圍在 -100 ... 100 Pa 時僅有 Pa、mmWC、mbar 三種單位可選擇。

■ FILTER 壓力濾波等級

共有 0~7 級濾波等級可使用，用於調節氣壓檢測靈敏度。

■ OUT 輸出

用於設置工作模式，1 路控制輸出，2 路控制輸出或者 2 路控制和帶報警輸出模式。

(1) MODE 子選單 (工作模式設置)

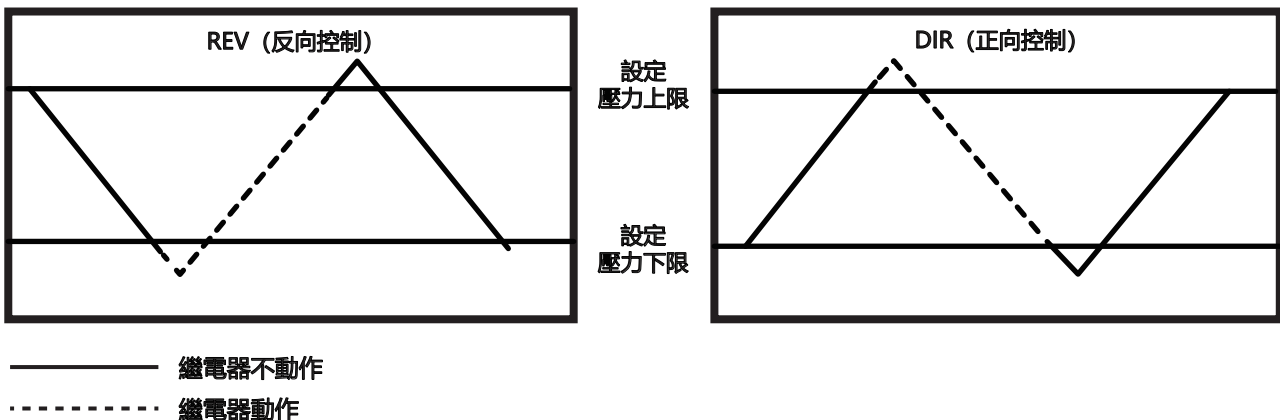
1sp: 1 繼電器控制輸出

2sp: 2 繼電器控制輸出

Spal: 1 繼電器控制輸出，報警繼電器狀態輸出

(2) 1SP 子選單 (輸出設置，用於 1 繼電器控制方向)

REV - 反向控制；DIR - 正向控制



(3) AL 子選單 (報警方式設置)

HI - 高壓報警、Lo - 低壓報警、Hilo - 高低壓報警

(4) ALOS 子選單 (報警時報警繼電器狀態)

CLOS - 報警時報警繼電器動作吸合

OPEN - 報警時報警繼電器動作斷開



(5) ALRE 子選單 (報警工作模式)

ONOF - 報警自動開啟關閉

HOLD - 報警狀態保持，直到手動取消報警

(6) AL.H 子選單 (上電開機報警訊號抑制)

ON - 開啟上電報警訊號抑制；消除開機時的低壓報警

OFF - 關閉上電報警訊號抑制；開機低壓報警直接輸出

(7) ALDL 子選單 (報警延時時間)

0~3600: 最大延遲 3600 秒

■ d.5 顯示

Peak: 壓力峰值

valy: 壓力谷值

■ Rdu 更多設置

輸出訊號控制和 RS485 控制參數設置。

(1) RNGL: 模擬訊號量程設置低值

(2) Rngh: 模擬訊號量程設置高值

(3) Out: 輸出訊號選擇

1- 單電流訊號輸出

U- 單電壓訊號輸出

1-u- 電流電壓訊號輸出

485- 485 訊號輸出

(4) Baud: RS485 通訊波特率設置

(5) Addr: RS485 通訊地址 ID 設置

■ FSEt 復位

恢復出廠設置。輸入數字 1234 後確認恢復出廠設置。

系統錯誤標示

Err1: 零點清零失敗

Err2: 上限設置失敗 (上限值須大於下限值)

Err3: 下限設置失敗 (上限值須大於下限值)

Err4: 恢復出廠設置密碼輸入錯誤

Err5: 壓力傳感器錯誤



電氣連接

■ 直接出線方式

接口	出線功能	出線說明		
M10	Power +	直流電源線接口		
	Power -			
	4~20mA Output	電流輸出口，接萬用錶正端，另一端接入 Power-		
	0~10V Output	電壓輸出口，接萬用錶正端，另一端接入 Power-		
	RS485_A	RS485 通訊接口		
	RS485_B			
接口	出線功能	出線說明	出線功能	出線說明
M16	SP1 RELAY N/O	常開觸點	SP2 or Alarm RELAY N/O	常開觸點
	SP1 RELAY COM	公共端	SP2 or Alarm RELAY COM	公共端
	SP1 RELAY N/C	常閉觸點	SP2 or Alarm RELAY N/C	常閉觸點

備註：線束顏色請參照產品標籤

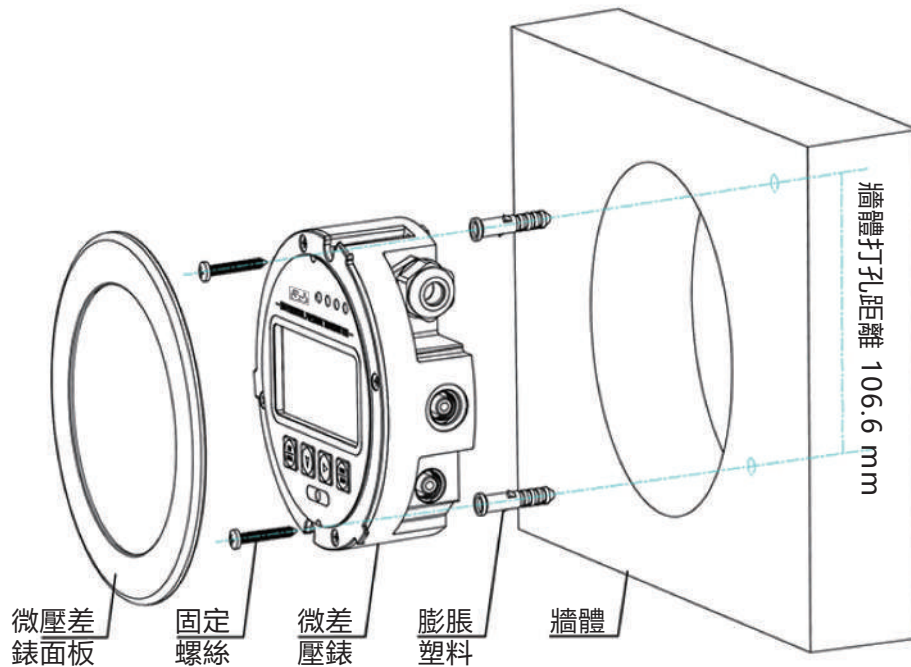
■ 氣管連接方式：

產品背部支持側方和背部進氣；背部和側方氣孔相通；故在使用其中一組通氣孔後需要用堵頭堵住另一側的通氣孔；+孔連接氣管至待測量高壓區域；-孔連接氣管至待測量低壓區域。



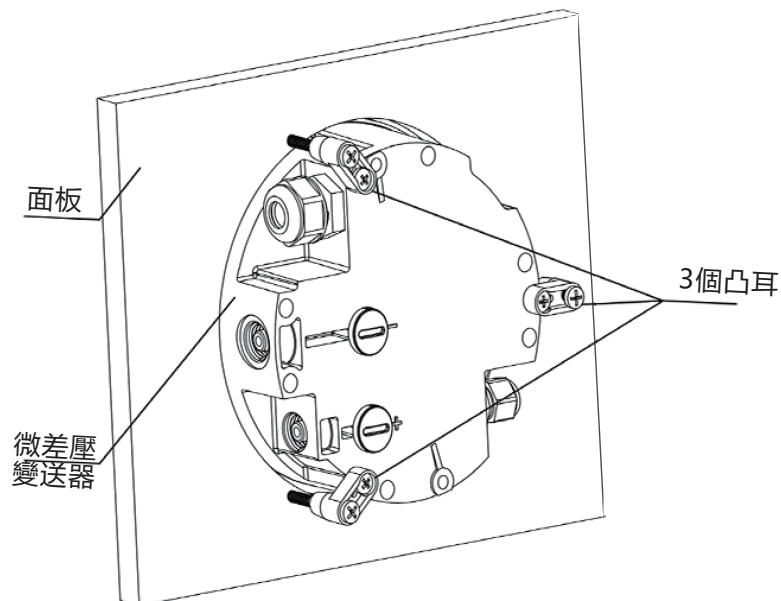
安裝方式

■ 嵌入式安裝



■ 盤面安裝

在需要安裝的面板上開一個 120 mm 直徑孔，把產品從面板前面嵌入，最後在背面安裝凸耳，然後通過 ST3.5x30 螺絲從背面固定在面板上。壓力接口與導氣管可靠連接，注意高 / 低壓口的區別。



■ 配件

導氣桿、塑膠凸耳、自攻螺絲、堵頭、膨脹管、PVC 軟管



常見問題解決方法

■ 加壓後壓力顯示或輸出值無變化（多顯示為 0 或者 FULL）或變化不準

- (1) 加載壓力是否超過爆破壓力直接沖壞壓力芯體
- (2) 使用介質是否存在腐蝕性或者與所購產品適用介質存在出入
- (3) 檢查進氣軟管有無異物阻塞（顆粒物或者水柱）或洩露
- (4) 使用環境溫度是否超出補償溫度範圍
- (5) 有無在加壓時進行清零誤操作，如有則在確定無輸入壓力狀態下再次清零

■ 零點壓力值有輕微漂移

待飄移穩定後進行清零操作。

■ 注意事項

- (1) 安裝過程中應斷開電源操作，應確保電源接口不短接，否則會帶來不可預知後果，甚至損壞產品
- (2) 請在額定電壓範圍內使用
- (3) 請勿使壓力超出耐壓值，否則有可能損壞產品及安全
- (4) 未使用的部分輸出線需要用絕緣膠布纏繞，避免可能出現短路等情況