

差壓液位計

型號：PRLD

產品特色

- 適用於低溫或過濾設備監測
- 適用於黏度不高的氣態和液態介質
- 單邊最大靜壓高達 0-4kPa 至 0-400kPa



產品規格

面板尺寸

上表盤：150mm

下表盤：100mm

接頭尺寸

G1/4"

指針

黑色鋁合金片

殼/框

304SS

感測元件

NBR、不鏽鋼 316

防護等級

IP65

精準度

上表盤：1.6

下表盤：2.5

機芯材質

不鏽鋼

錶窗

PC

刻度盤

鋁合金片

允許操作溫度範圍

-40°C~80°C

-40°C~60°C 禁油



產品規格

量程範圍

上表盤：0-4kPa 至 0-160kPa

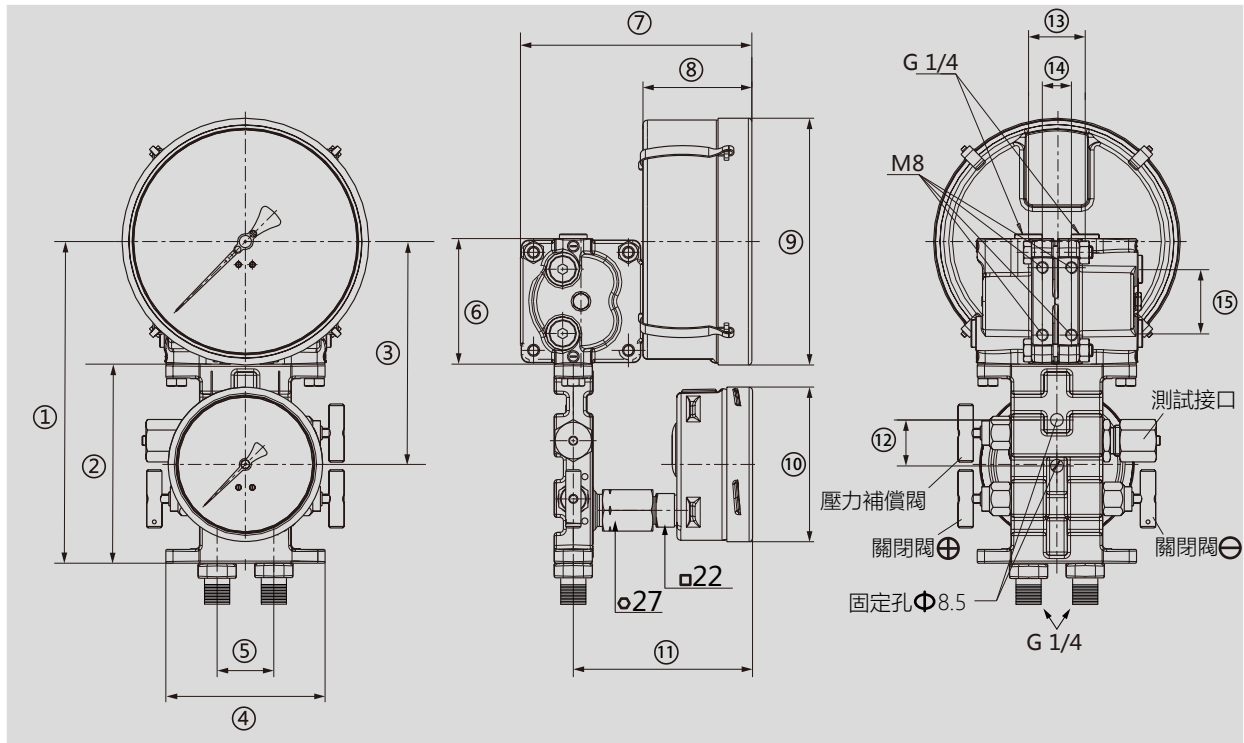
下表盤：0-4kPa 至 0-400kPa

耐壓

單邊靜壓：5MPa

雙邊靜壓：5MPa

產品尺寸



單位:mm

尺寸 面徑	①	②	③	④	⑤	⑥	⑦	⑧	⑨	⑩	⑪	⑫	⑬	⑭	⑮
6"	210	130	146	104	37	82	71	197	161	101	117	30	37	19	42

本型錄圖片、規格若有更動，以最新版本為準。更動後不另行通知
Copyright © 07/2021 by SIN JIA ENTERPRISE COMPANY LIMITED. All rights reserved.

旻珈企業有限公司
TEL:02-2550-4512
FAX:02-2550-4510
info@sinjiagauge.com
www.sj-gauge.com
10353 台北市大同區赤峰街71巷3號





安裝與使用

1. 差壓液位計和閥組通過螺栓連接緊固，中間可放置 O 型橡膠密封圈密封。閥組與測量系統管道通過螺紋接頭和鎖母連接，請選用（軟態）紫銅墊片密封。
2. 裝有閥組的差壓液位計在使用前必需先把閥組右側上部平衡閥門打開，並把閥組右側下部的高壓閥門 P+ 和閥組左側下部的低壓閥門 P- 打開。當 P+ 和 P- 任意的壓力進入時，平衡閥門能起到平衡差壓液位計兩腔體內壓力的作用，以免對差壓液位計造成損壞。
3. 當 P+ 和 P- 壓力正常進入閥組後，如差壓液位計有離零情況屬正常現象，只需要打開上蓋便可進行歸零動作。（注意必須用試漏劑檢驗所有的工藝接口外，確保緊固無洩漏）。
4. 最後關閉平衡閥使差壓液位計正常工作。

差壓液位計與閥組的拆卸更換

1. 打開閥組右側上部的平衡閥門，並打開閥組右側下部的高壓閥門 P+ 和閥組左側下部的低壓閥門 P-（高壓低壓閥門原始為打開）
2. 關閉總進氣的兩個閥門（在設備的主管道上）
3. 拆卸差壓液位計，用六角扳手可將液位計從閥組上端拆卸下來。
4. 新差壓液位計的安裝，用六角扳手將液位計與閥組上端安裝並連接緊固，同時建議替換新的 O 型橡膠密封圈，以確保連接部分的密閉性。
5. 先開高壓閥門 P+ 和低閥門 P-，當 P+、P- 的壓力正常進入閥組後，如差壓液位計有離零情況屬正常現象，只需要打開上蓋便可進行歸零動作。

安裝方式

標準低溫存儲器示範用於2個帶有單獨冷凝容器的容器

