

鍋爐用壓力計

型號：PRST

產品特色

- 寬大的版面容易閱讀讀數
- 內機全不鏽鋼材質，特別耐高溫
- 附歸零調整鈕，可自行校正



產品規格

面板尺寸

6"、8"、10"

接頭尺寸

1/2"

接頭類型

PT、NPT、PF

指針

黑色鋁合金片

殼/框

鐵；黑色防蝕塗漆

巴登管

不銹鋼

精準度

1.6%F.S.

齒輪組

不銹鋼

錶窗

玻璃或塑膠

刻度盤

鋁合金片(單或雙刻度設計)

選項

外緣金屬邊框



允許操作溫度範圍

-20~200°C

允許操作壓力範圍

對穩定壓力源: 75% F.S.

不穩定或者有壓力脈衝之壓力源: 60% F.S

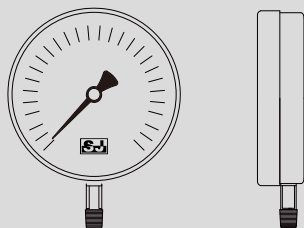
測量範圍

30 inHg Vac. ~ 15,000mm psi

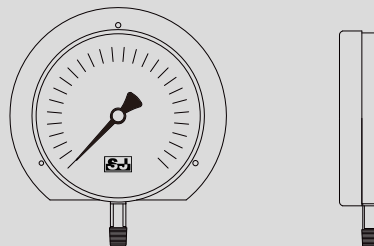
76 cmHg Vac ~ 1000kg/cm²

產品樣式

A 直立式



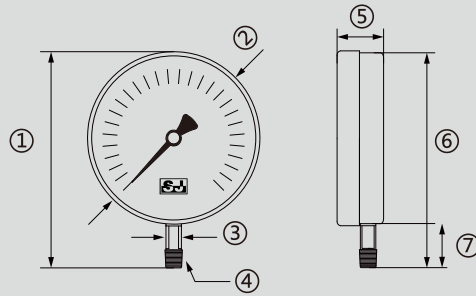
B 直立式 三孔外緣



面徑 \ 代碼	A 直立式	B 直立式 三孔外緣
8"	✓	✓
10"	✓	—

產品尺寸

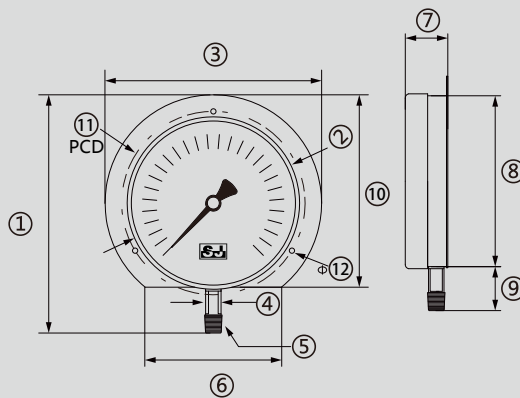
A 直立式



單位:mm

面徑 \ 尺寸	①	②	③	④	⑤	⑥	⑦
8"	238	199	S19	1/2"PT	47	238	41
10"	295	250	17	1/2"PT	48	295	48

B 直立式 三孔外緣



單位:mm

面徑 \ 尺寸	①	②	③	④	⑤	⑥	⑦	⑧	⑨	⑩	⑪	⑫
8"	257	217	253	S19	1/2"PT	128	47	197	41	216	217	Φ4.7

選型表

範例(常規品)：	PRST -	A	238	1	PT	10KG	N	+A
接續樣式		A						
A	-	直立式						
B	-	直立式 三孔外緣						
面徑			238					
6"	-	6"						
8"	-	8"						
10"	-	10"						
接續尺寸				1				
4	-	1/2						
螺牙類型					PT			
PT	-	PT						
PF	-	PF						
NPT	-	NPT						
壓力範圍(含單位)						10KG		
是否指定位							N	
Y	-	是，指定上述單位						
N	-	否，可接受等值的其他單位						
其他需求								+A
+A	-	無						
+B	-	有其他需求請詳述						

本型錄圖片、規格若有更動，以最新版本為準。更動後不另行通知
Copyright © 08/2021 by SIN JIA ENTERPRISE COMPANY LIMITED. All rights reserved.

旻珈企業有限公司
TEL:02-2550-4512
FAX:02-2550-4510
info@sinjiagauge.com
www.sj-gauge.com
10353 台北市大同區赤峰街71巷3號

