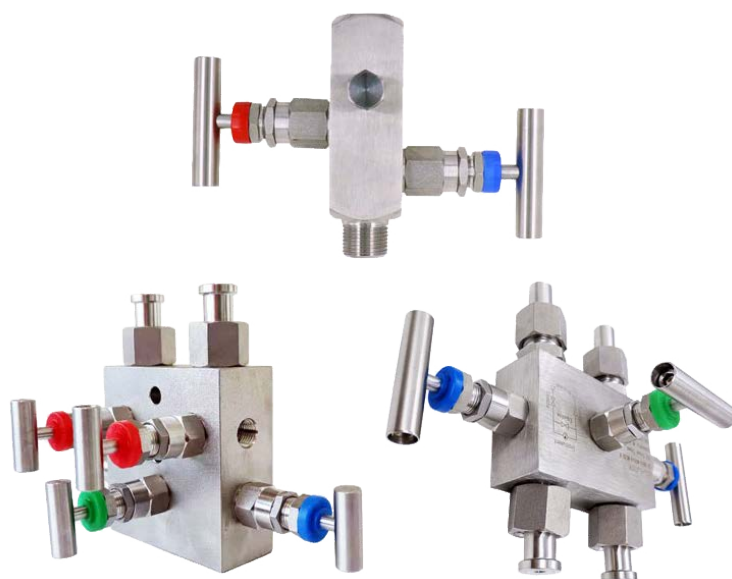


儀表閥組

型號：PRA-VS

產品特色

- 同時具備切斷、校準、洩壓三種功能，整體結構精巧，減少了易漏點
- 內、外螺活牙皆可承訂製，請於訂購時說明
- 不適用具有高腐蝕性或易結晶的介質



圖上：二閥組 左下圖：五閥組 右下圖：三閥組

產品規格

壓力範圍

414 bar

接續尺寸

1/8、1/4"、1/2"，或其它可承訂製

接續類型

PT、PF(G)、NPT
其它可承訂製

內徑

4 mm

壓力源溫度

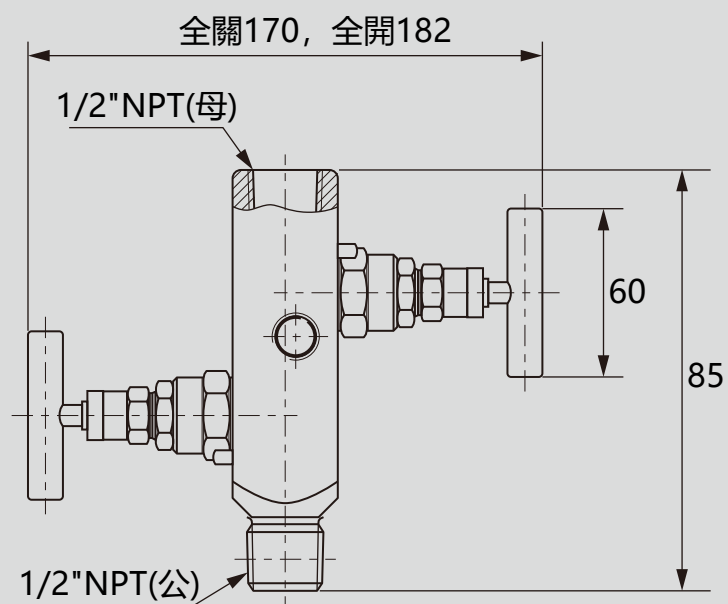
-54°C~649°C

材質

不鏽鋼 316、合金 C-276

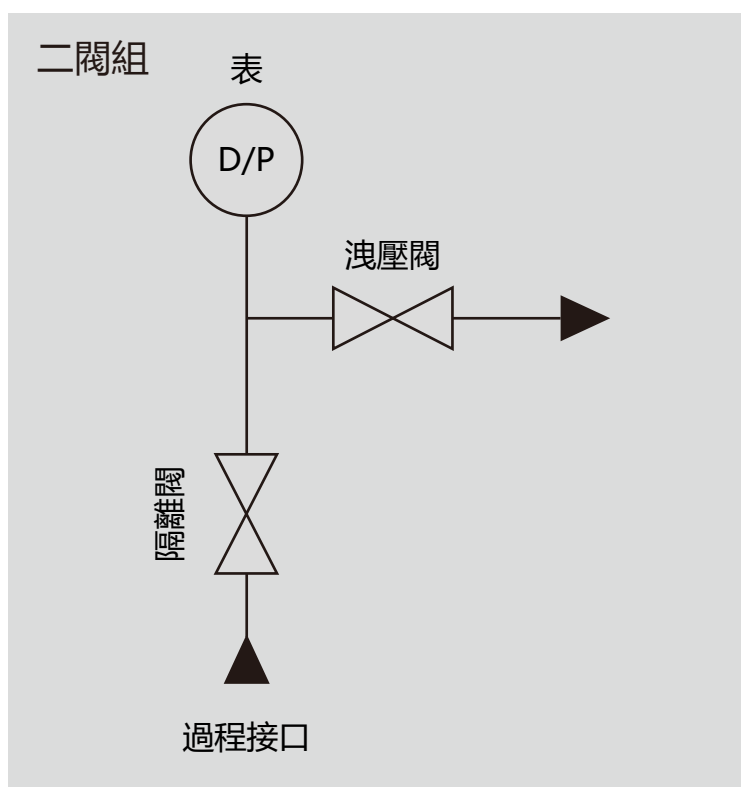
產品尺寸

二閥組



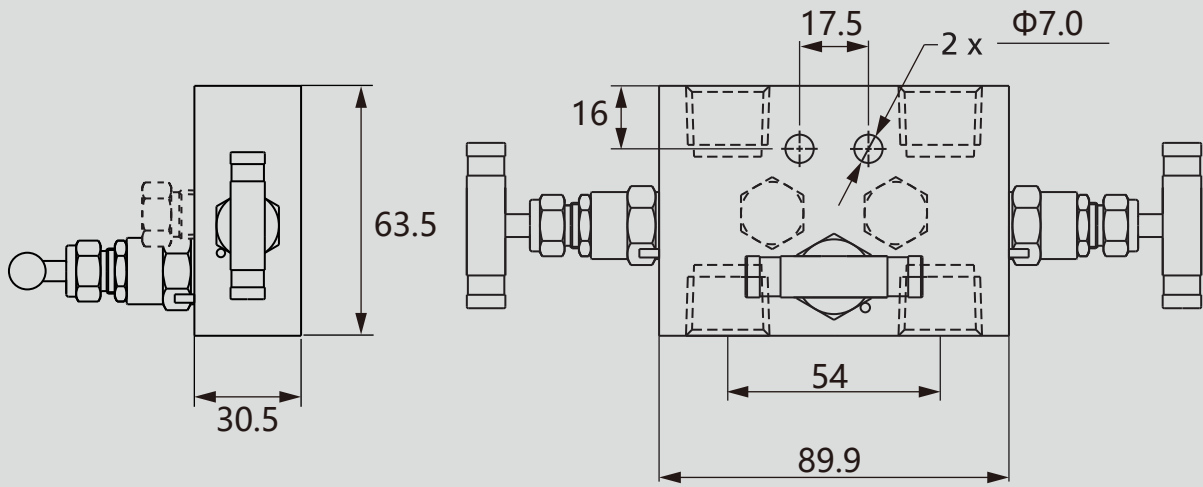
單位: mm

結構圖



產品尺寸

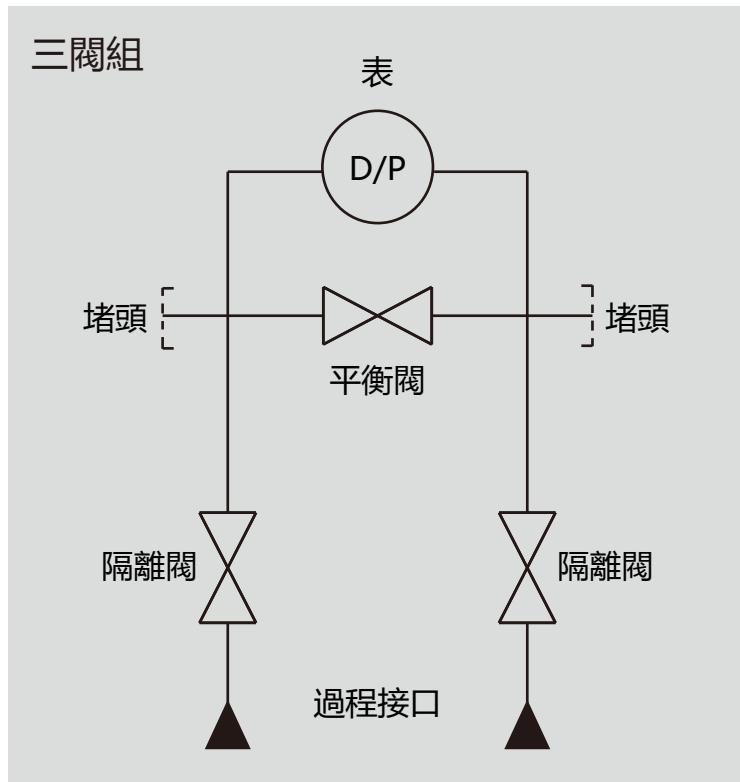
三閥組



單位: mm

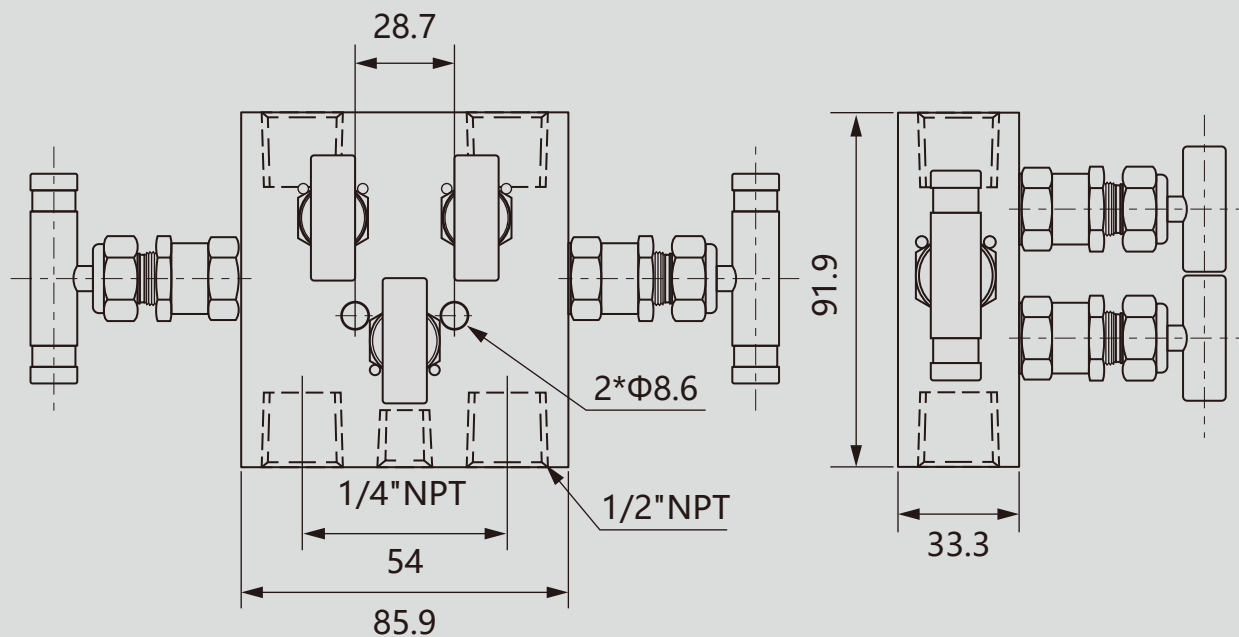
結構圖

三閥組



產品尺寸

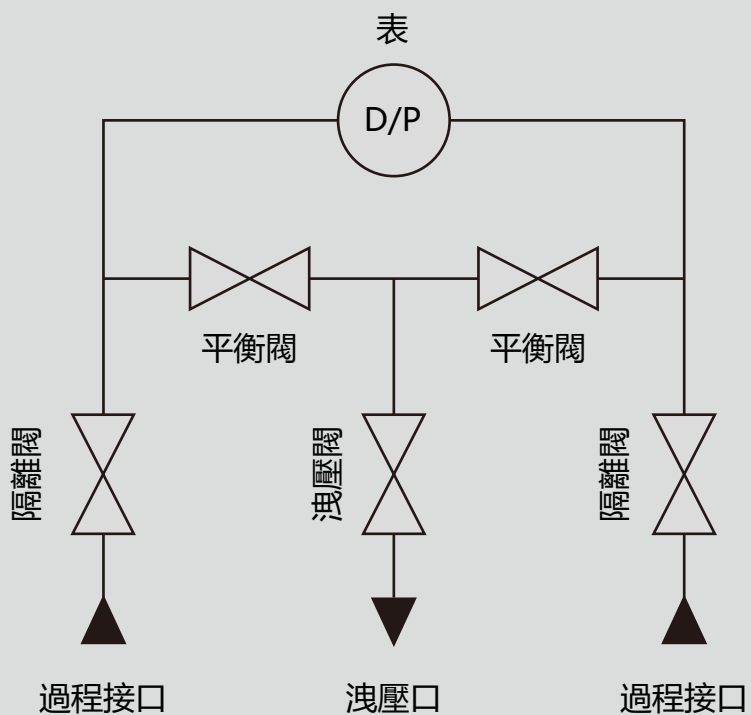
五閥組



單位: mm

結構圖

五閥組



選型表

範例(常規品): PRA-VS- 3 4 NPT +A

閥組

2 - 二閥組

3 - 三閥組

5 - 五閥組

接續尺寸

1 - 1/8"

2 - 1/4"

4 - 1/2"

OT - 其它

接續類型

PT - PT

NPT - NPT

G - PF

OT - other

其他需求

+A - 無

+B - 有其他需求請詳述

本型錄圖片、規格若有更動，以最新版本為準。更動後恕不另行通知

Copyright © 08/2021 by SIN JIA ENTERPRISE COMPANY LIMITED. All rights reserved.

忻珈企業有限公司
TEL:02-2550-4512
FAX:02-2550-4510
info@sinjigauge.com
www.sj-gauge.com
10353 台北市大同區赤峰街71巷3號

