

外調型充油不鏽鋼壓力表

型號：PROZ

產品特色

- 外部調整指針的設計，充油時也能輕鬆調整指針
- 適用於對不銹鋼無侵蝕的液體或氣體



產品規格

面板尺寸

2.5"、4"

精準度

±1.5%F.S.

接續尺寸

1/4"、3/8"、1/2"

牙口

316不鏽鋼

接續類型

PT、NPT

巴登管

316不鏽鋼

測量範圍

30 inHg Vac.~14500 psi
76 cmHg Vac. ~1000 kg/cm²

錶窗

PC為常規品，可另做玻璃錶面

指針

黑色鋁合金片

刻度盤

鋁合金片(單或雙刻度設計)

殼/框

304不鏽鋼

配件

紅綠指針(選配)



允許操作溫度範圍

環境：

-40°C~60°C(無充油)

-20°C~60°C(充油)

壓力源：

無充油最高到+150°C

充油最高到+100°C

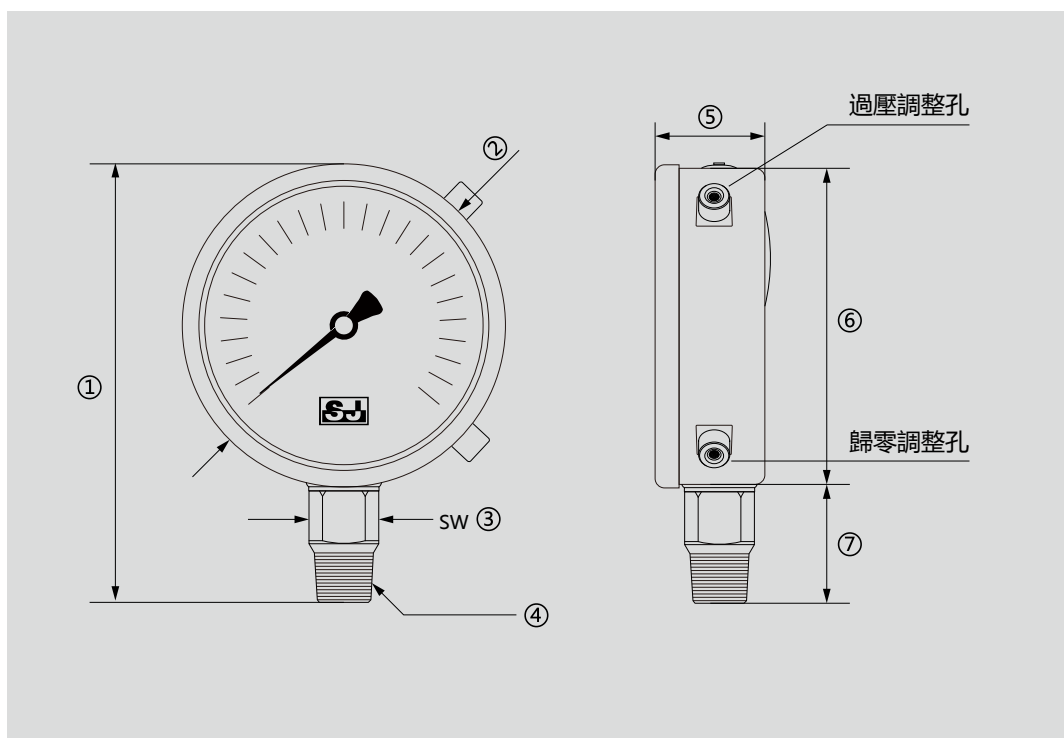
允許操作壓力範圍

對穩定壓力源：75% F.S.

對不穩定有壓力脈衝之壓力源：

60% F.S.D.

產品尺寸



尺寸(mm)							
面徑	①	②	③	④	⑤	⑥	⑦
2.5"	91	69	14	1/4"	30	62	25
4"	144	110	22	3/8", 1/2"	49	98.5	35

選型表

範例(常規品) :	PROZ -	63	2	PT	10kg	Y	YG	+A
面徑		63						
63	-	2.5"						
100	-	4"						
接續尺寸			2					
2	-	1/4"						
3	-	3/8"						
4	-	1/2"						
OT	-	other						
接續類型				PT				
PT	-	PT						
NPT	-	NPT						
OT	-	other						
壓力範圍(含單位)					10kg			
是否指定單位						Y		
Y	-	是, 指定上述單位						
N	-	否, 可接受等值的其他單位						
是否需要充油							YG	
YG	-	是, 充甘油						
YS	-	是, 充矽油						
+N	-	否, 不需充油						
其他需求								+A
+A	-	無						
+B	-	有其他需求請詳述						

本型錄圖片、規格若有更動，以最新版本為準。更動後恕不另行通知
Copyright © 11/2019 by SIN JIA ENTERPRISE COMPANY LIMITED. All rights reserved.

焢珈企業有限公司
TEL:02-2550-4512
FAX:02-2550-4510
info@sinjiagauge.com
www.sj-gauge.com
10353 台北市大同區赤峰街71巷3號

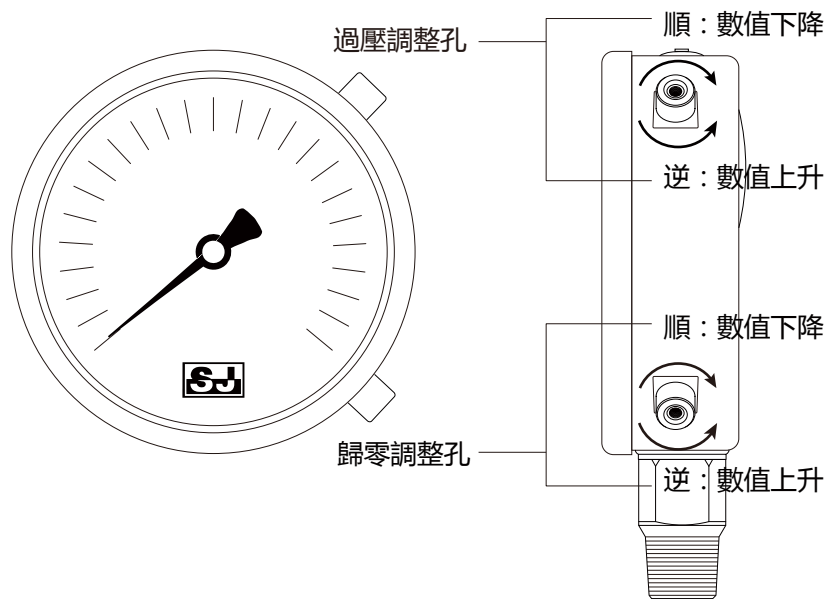




調整方式

過壓調整

1. 輸入壓力，到欲將被限制的任意值
2. 扳手順時針轉，設定值下降；逆時針轉，設定值上升
3. 擋塊頂住巴登管，產生過壓保護作用



歸零調整

1. 輸入壓力，到可清楚觀測的任意值
2. 扳手順時針轉，指針走向最小值；逆時針轉，指針走向最大值
3. 修正誤差，還原歸零

操作說明

- 調整角度以上下10°為限
- 使用工具：1.6mm 梅花型/六角型扳手