

雙金屬溫度計

型號：MTB

產品特色

- 不鏽鋼製品，耐用
- 使用場所：染色業，乾燥業，食品業
蒸氣鍋，空調設備等



產品規格

面板尺寸

1"、1.5"、1.6"、2"、
2.5"、3"、4"、5"、6"

接頭尺寸

1/8"、1/4"、3/8"、1/2"、3/4"、1"

螺牙類型

PT、PF、NPT

指針

黑色鋁合金片

測量範圍

-50°C ~ +600°C

精準度

±1.0% F.S.

感測棒與接續牙材質

304不鏽鋼為主
316不鏽鋼可承訂製

刻度盤

鋁合金片(單或雙刻度設計)

殼

304不鏽鋼

鏡面

玻璃

感測棒直徑

4、5、6、6.3、8、9.5、10、12 mm

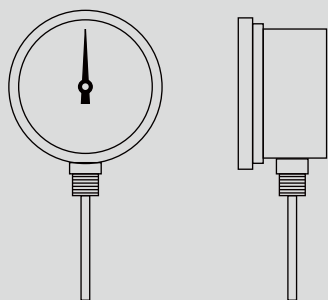
感測棒長度

1.5"~60"

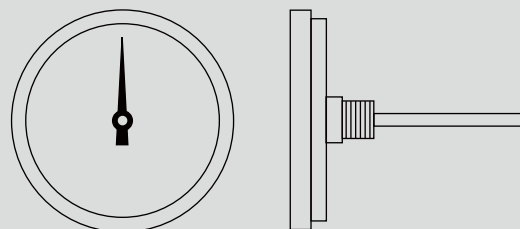


產品樣式

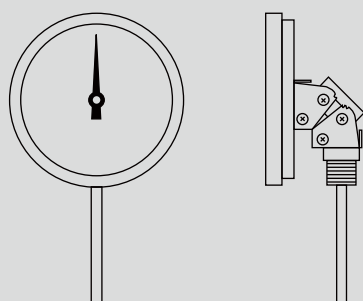
直立式 代碼：BS



埋入式 代碼：BL



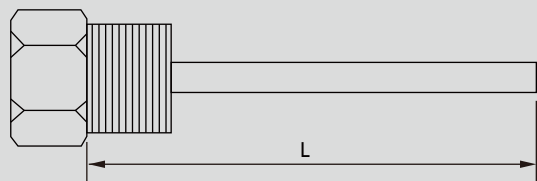
角度可調式 代碼：BA



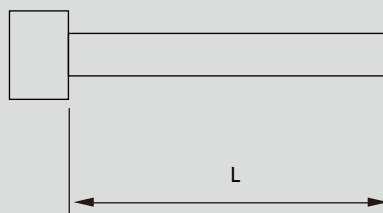
面徑 \ 代碼	BS	BL	BA
1"	-	✓	-
1.5"	-	✓	-
1.6"	-	✓	-
2"	-	✓	✓
2.5"	✓	✓	✓
3"	✓	✓	✓
4"	✓	✓	✓
5"	✓	✓	✓
6"	✓	✓	✓

接續類型

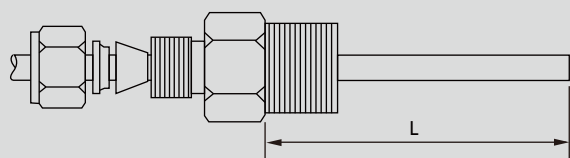
一般外牙 代碼：MT



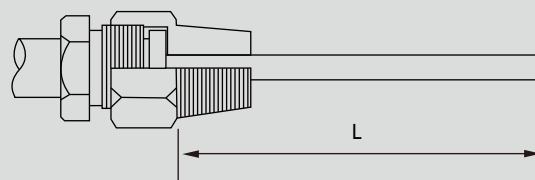
無牙 代碼：N



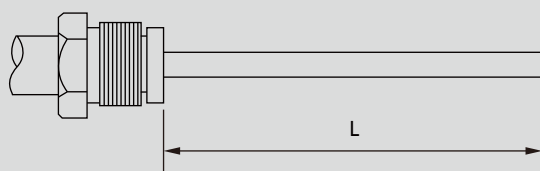
滑動雙套牙 代碼：CF



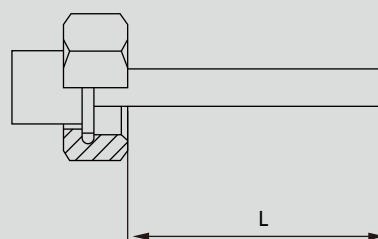
活動雙套牙 代碼：LT



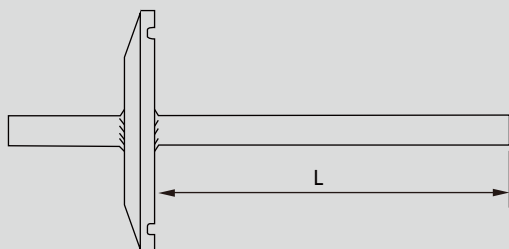
活動單牙 代碼：MN



活動螺母牙 代碼：UN

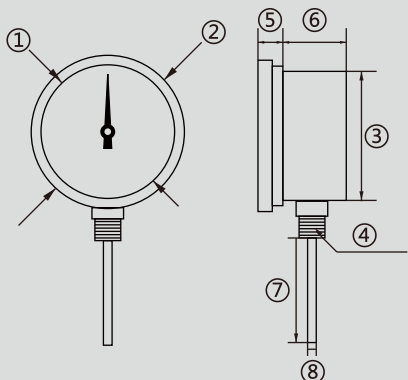


盲板夾接 代碼：TC



產品尺寸

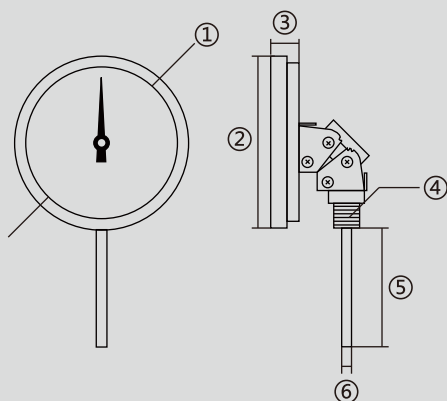
直立式 代碼：BS



單位:mm

面徑 \ 尺寸	①	②	③	④	⑤	⑥	⑦	⑧
2.5"	56	69	63	1/4"PT	14	35	150	6.3
3"	70	84	75	1/4"PT	12	47	150	6.3
4"	98	115	101	1/4"PT	17	52	150	6.3
5"	113.5	130	117	1/2"PT	13.5	51	150	6.3
6"	140	160	148	1/2"PT	17	48	150	6.3

角度可調式 代碼：BA

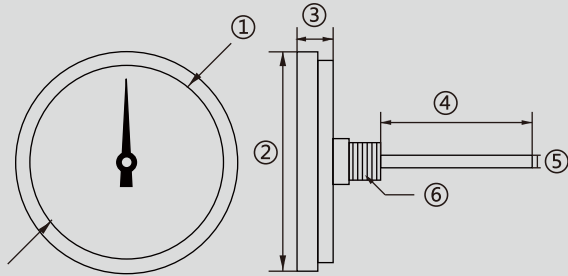


單位:mm

面徑 \ 尺寸	①	②	③	④	⑤	⑥
2"	44	51	11	1/4"PT	150	6.3
2.5"	55	65	18	1/4"PT	150	6.3
3"	70	80	17.5	1/4"PT	150	6.3
4"	101	118	21	1/2"PT	150	6.3
5"	113.5	130	21	1/2"PT	150	6.3
6"	140	160	25	1/2"PT	150	6.3

產品尺寸

埋入式 代碼：BL



單位:mm

面徑 \ 尺寸	①	②	③	④	⑤	⑥
1"	22	26	9	150	4	1/8"PT
1.5"	26.5	35	11.5	150	4	1/8"PT
1.6"	32	40	12	150	4	1/8"PT
2"	44	51	11	150	6.3	1/4"PT
2.5"	55	65	18	150	6.3	1/4"PT
3"	70	80	20	150	6.3	1/4"PT
4"	101	118	21	150	6.3	1/2"PT
5"	113.5	130	21	150	6.3	1/2"PT
6"	140	160	25	150	6.3	1/2"PT

選型表

範例(常規品) : MTB - BL MT 75 2 PT 100°C N 150mm 6.3 +A

型式 4

- BS - 直立式
- BL - 埋入式
- BA - 角度可調式

接續類型 MT

- MT - 一般外牙
- N - 無牙
- CF - 滑動雙套牙
- LT - 活動雙套牙
- MN - 活動單牙
- UN - 活動螺母牙
- TC - 盲板夾接

面徑 75

- 25 - 1"
- 38 - 1.5"
- 40 - 1.6"
- 50 - 2"
- 63 - 2.5"
- 75 - 3"
- 100 - 4"
- 130 - 5"
- 150 - 6"

接續尺寸 2

- 1 - 1/8"
- 2 - 1/4"
- 3 - 3/8"
- 4 - 1/2"
- 6 - 3/4"
- 8 - 1"

螺牙類型 PT

- PT - PT
- NPT - NPT
- PF - PF

溫度範圍(°C, °F) 100°C

是否指定單位 N

- Y - 是, 指定上述單位
- N - 否, 可接受等值的其他單位

感溫棒長度(含牙) 150mm

感溫棒直徑 6.3

- 4 - 4mm
- 5 - 5mm
- 6 - 6mm
- 6.3 - 6.3mm
- 8 - 8mm
- 9.5 - 9.5mm
- 12 - 12mm
- 15 - 15mm

其他需求

- +A - 無
- +B - 有其他需求請詳述

+A

本型錄圖片、規格若有更動，以最新版本為準。更動後恕不再另行通知

Copyright © 10/2019 by SIN JIA ENTERPRISE COMPANY LIMITED. All rights reserved.

旻珈企業有限公司
TEL:02-2550-4512
FAX:02-2550-4510
info@sinjiagauge.com
www.sj-gauge.com
10353 台北市大同區赤峰街71巷3號

