

雙金屬溫度計

型號：MTB.S

產品介紹

- 不鏽鋼材質，堅固耐用
- 適用於食品業及空調設備等



圖左：直立式 (BS)
 圖中：埋入式 (BL)
 圖右：角度可調式 (BA)

產品規格

樣式

直立式 (BS)、埋入式 (BL)、角度可調式 (BA)

面徑

1.5"、2"、2.5"、3"、4"、5"、6" (BL)
 2.5"、3"、4"、5"、6" (BA)
 3"、4"、5"、6" (BS)

測量範圍

-50°C ... 600°C

精準度

CL 1.0

接續螺牙

304 不鏽鋼 (標準)、316 不鏽鋼
 1/8"、1/4"、3/8"、1/2"、3/4"
 PT、G、NPT、M

接續型式

一般外牙、無牙、滑動雙套牙、活動雙套牙、活動單牙、活動螺母牙、衛生型盲版夾接、金屬雙耳掛片、法蘭接續

感溫棒

304 不鏽鋼 (標準)、316 不鏽鋼
 棒長：40 mm (不含牙) 以上可訂製
 棒徑：6、6.35、8、9.5、10、12 mm

殼 / 框

304 不鏽鋼



產品規格

錶窗

玻璃

刻度盤

鋁合金，白底黑字

指針

黑色鋁合金片

填充液

不充油、充甘油

配件（選配）

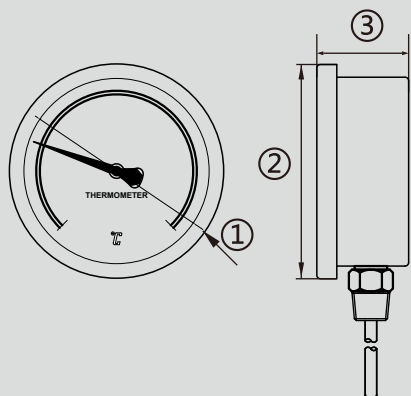
外調歸零鈕、感溫套管、紅綠指針

防護等級

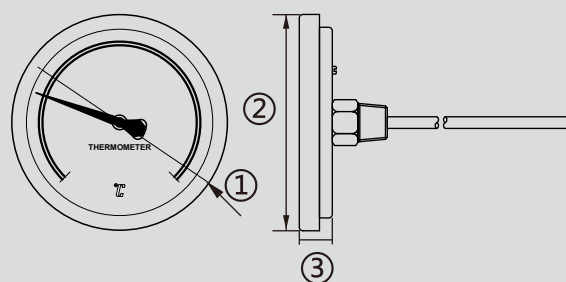
IP67

產品樣式

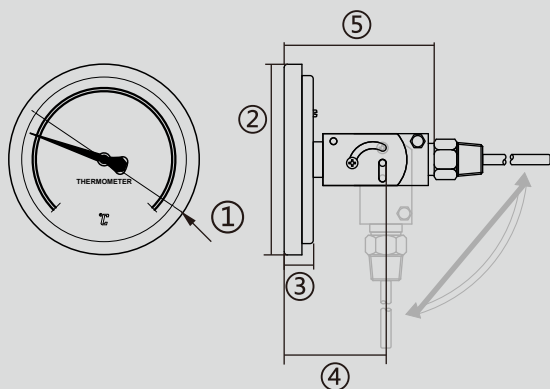
BS - 直立式



BL - 埋入式



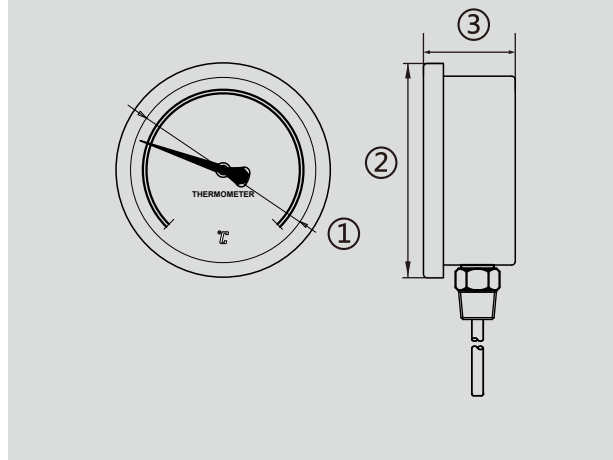
BA - 角度可調式



樣式

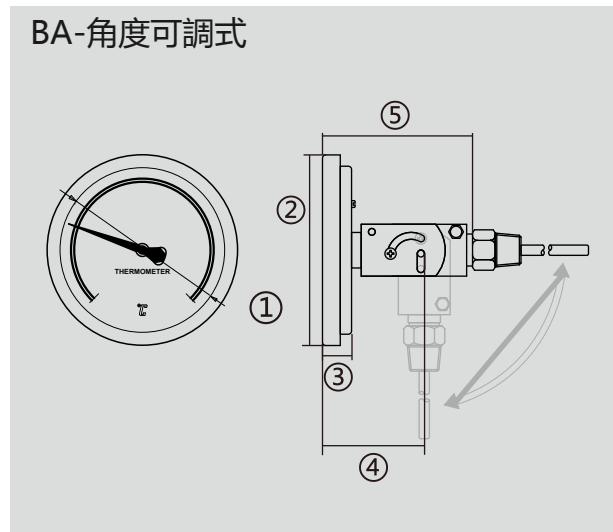
面徑	BS	BL	BA
1.5"	-	V	-
2"	-	V	-
2.5"	-	V	V
3"	V	V	V
4"	V	V	V
5"	V	V	V
6"	V	V	V

BS-直立式



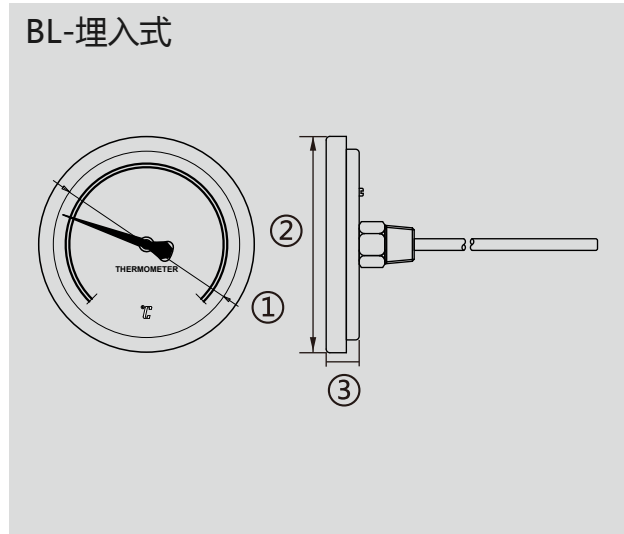
尺寸(mm)			
面徑	①	②	③
3"	70	85	47
4"	102	119	48
5"	110	127	51
6"	140	160	47

BA-角度可調式



尺寸(mm)					
面徑	①	②	③	④	⑤
2.5"	57	66	15	55	91
3"	72	84	17	57	93
4"	101	119	18	58	94
5"	114	130	18	58	94
6"	140	160	18	58	94

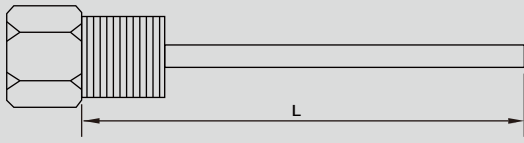
產品尺寸



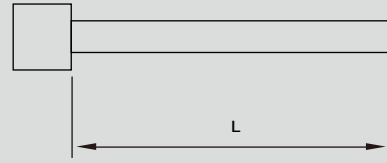
尺寸(mm)			
面徑	①	②	③
1.5"	34	45	16
2"	49	58	14
2.5"	57	66	15
3"	72	84	17
4"	101	119	18
5"	114	130	18
6"	140	160	18

接續型式

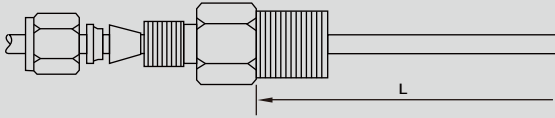
一般外牙



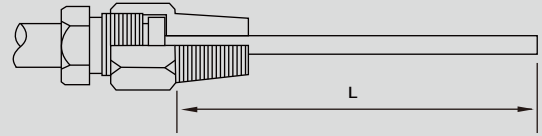
無牙



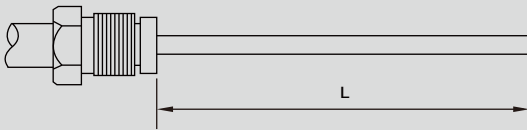
滑動雙套牙



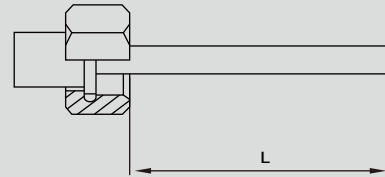
活動雙套牙



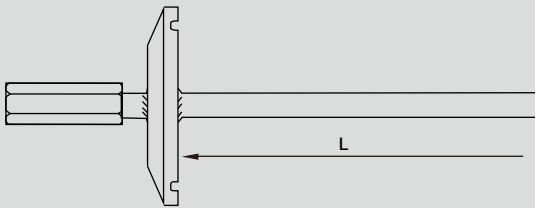
活動單牙



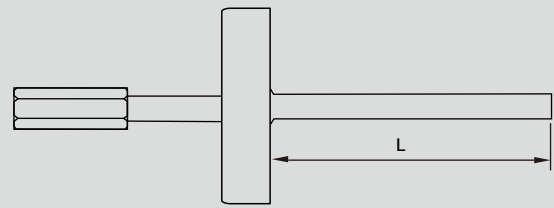
活動螺母牙



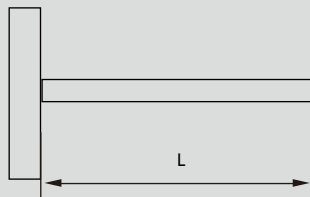
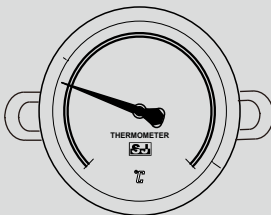
衛生型盲板夾接



法蘭接續



金屬雙耳掛片



※ 訂購資訊

型號 / 樣式 / 面徑 / 測量範圍 / 接續螺牙 / 接續型式 / 感溫棒棒長 & 棒徑 / 是否充油 / 配件 / 其他需求

本型錄圖片、規格若有更動，以最新版本為準。更動後恕不再另行通知

忻珈企業有限公司

TEL:02-2550-4512

FAX:02-2550-4510

info@sinjiagauge.com

www.sj-gauge.com

10353 台北市大同區赤峰街71巷3號

